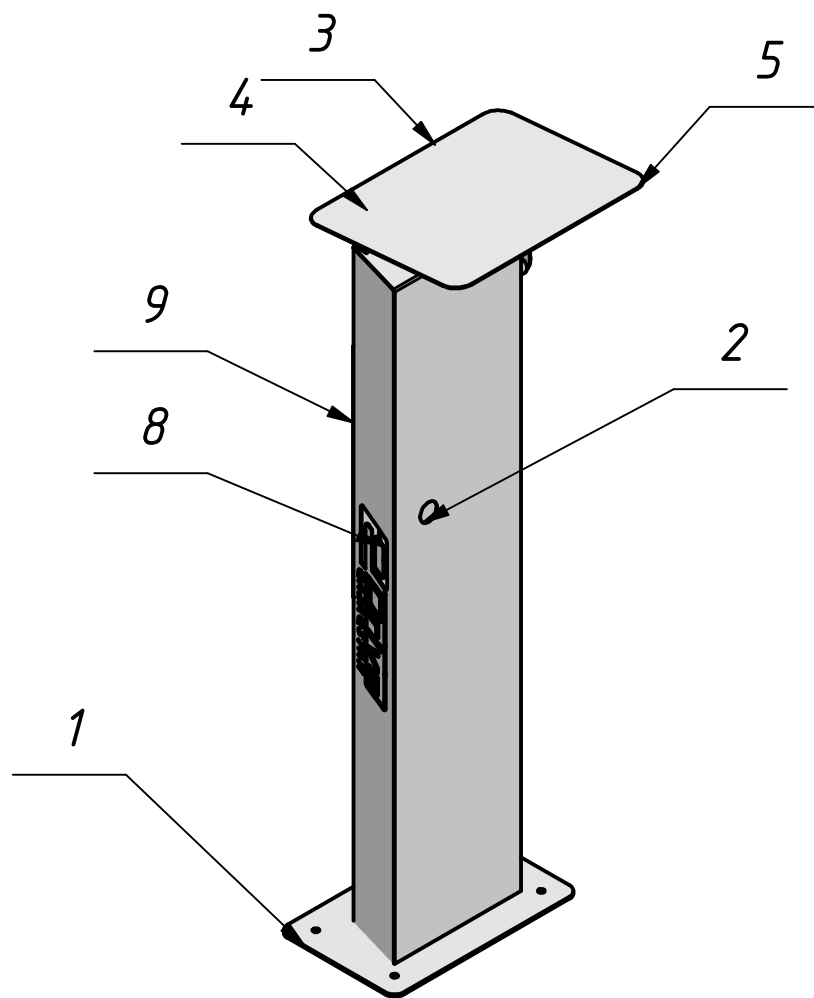
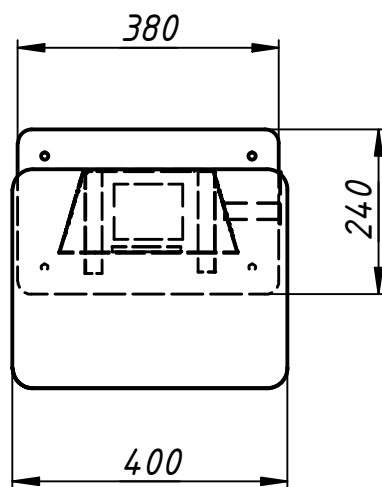
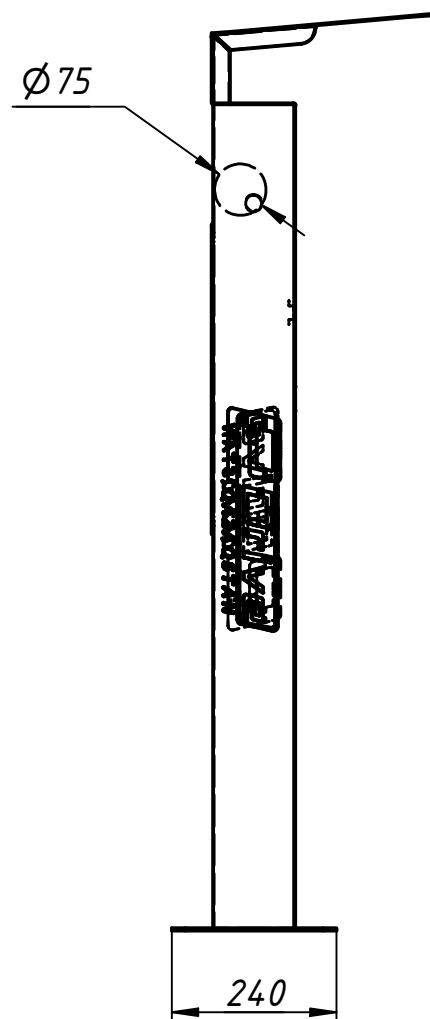
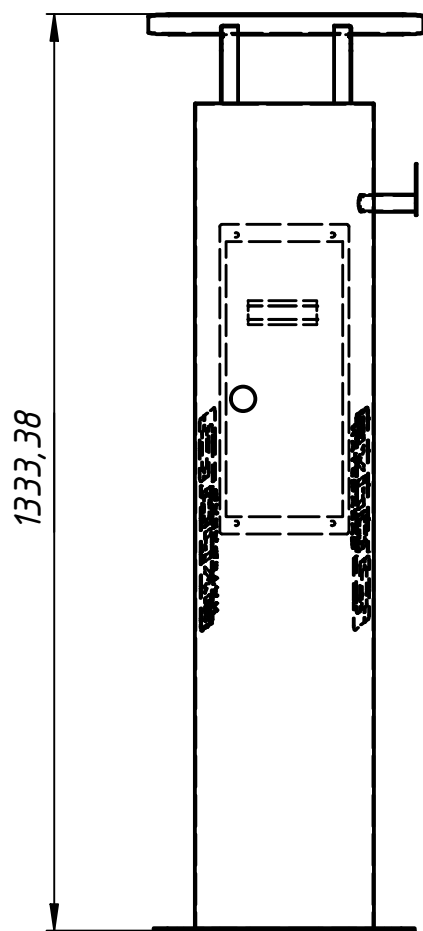


Л160



Формат	Зона	Поз.	Обозначение	Наименование	Кол.	Примечание
				Документация		
			Сборка2	Сборочный чертеж	1	
				Детали		
		1	днище		1	
		2	Деталь5		1	
		3	150		1	
		4	150_MIR		1	
		5	Крыша		1	
		6	Деталь10		1	
		7	Деталь11		1	
		8	корпус		1	
		9	111		1	
		10	Дин рейка		1	

0917

Изм.	Лист	№ докум.	Подп.	Дата	Станция с крышей	Лит.	Масса	Масштаб
Разраб.		Каржасов Ж.		21.10.2022		у	1,9	1:11
Пров.						Лист	Листов	1
Т. контр.								
Нач.отд.		Омарова А.						
Н. контр.								
Утв.								

Перв. примен.

Справ. №

A

Подп. и дата

Инв. № дубл.

Взам. инв. №

Подп. и дата

Инв. № подл.